

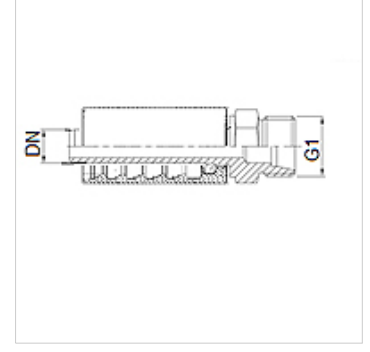
# PAY 500 HL

Pres Armatür, CEL

**HANSA FLEX**

## Özellikler

|                      |                            |
|----------------------|----------------------------|
| Bağlantı 1           | metrik dış dış, silindirik |
| Sızdırmazlık şekli 1 | 24° içe havşalı            |
| Kısaltma             | CEL                        |
| Standart             | ISO 8434-1                 |
| Teslimat kapsamı     | Pres Nipel + Kabuk         |
| Malzeme              | Çelik                      |
| Yüzey koruması       | galvaniz kaplı             |



## Ürün

| Tanım      | DN | Boyut | İnç   | G1         | Borunun dış çapı için (mm) |
|------------|----|-------|-------|------------|----------------------------|
| PAY 506 HL | 6  | 4     | 1/4"  | M 14 x 1,5 | 8                          |
| PAY 508 HL | 8  | 5     | 5/16" | M 16 x 1,5 | 10                         |
| PAY 510 HL | 10 | 6     | 3/8"  | M 18 x 1,5 | 12                         |
| PAY 513 HL | 12 | 8     | 1/2"  | M 22 x 1,5 | 15                         |
| PAY 520 HL | 19 | 12    | 3/4"  | M 30 x 2   | 22                         |
| PAY 525 HL | 25 | 16    | 1"    | M 36 x 2   | 28                         |