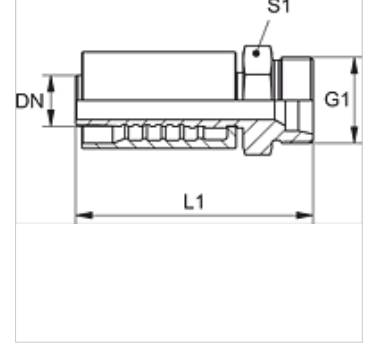


Özellikler

| | |
|----------------------|------------------------------------|
| Kullanım Alanı | HD 800 Hortumları için Presarmatür |
| Bağlantı 1 | metrik dış diş, silindirik |
| Sızdırmazlık şekli 1 | 24° içe havşalı |
| Standart | ISO 8434-1 |
| Kısaltma | CES |
| Bağlama | Atma Emniyetli (Interlock) |
| Teslimat kapsamı | Pres Nipel + Kabuk |
| Malzeme | Çelik |
| Yüzey koruması | galvaniz kaplı |



Açıklama

İyileştirilmiş bir yalıtım için armatür, 20 [DN31] boyunda 27,3mm x 2,4mm (malzemesi:EPDM) olan 2 conta halkasıyla işlenir. Böylece hortum, armatür bağlantısının sızıntı sınıfı 0 sızdırmazlığı elde edilir.

Ürün

| Tanım | DN* | Boyut | İnç | G1 | Borunun dış çapı için (mm) | L1 (mm) | S1 | Çalışma basıncı (bar) |
|-----------|-----|-------|--------|----------|----------------------------|---------|----|-----------------------|
| PA 816 HS | 16 | 10 | 5/8" | M 30 x 2 | 20 | 86,4 | 32 | 500,0 |
| PA 820 HS | 19 | 12 | 3/4" | M 36 x 2 | 25 | 88,4 | 41 | 500,0 |
| PA 825 HS | 25 | 16 | 1" | M 42 x 2 | 30 | 110,0 | 46 | 500,0 |
| PA 832 HS | 31 | 20 | 1.1/4" | M 52 x 2 | 38 | 124,4 | 55 | 500,0 |