

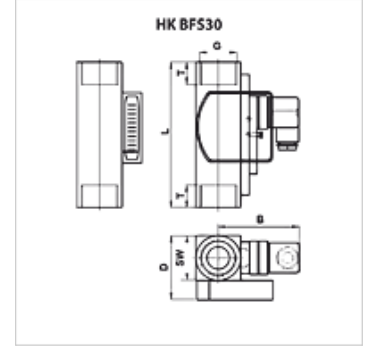
HK BFS 30

Akış denetleyicisi

HANSA FLEX

Özellikler

Çalışma basıncı	maks. 250 bar .
İşletme ısı derecesi max.	120 °C
Malzeme	Pirinç



Açıklama

Ölçme hatalarının önlenmesi için, giriş tarafında 10x ND ve çıkış tarafında 5x ND sakinleşme mesafelerinin hazırlanması gerekir. (ND= boru nominal çapı)

Açıklama

30 ile 600 cSt arası akışkan sıvıları ölçmek ve denetlemek için herhangi bir montaj konumuyla akım denetçileri.

Değiştirici olarak şalter işlevi (250 V / 1,5 A / 50 VA)

Koruma türü IP 65

Son değerden $\pm\%10$ ölçme hassasiyeti

Ürün

Tanım	Akış Hacim Oranı min. (L/min)	Akış Hacim Oranı max. (L/min)	B (mm)	TR (mm)	G	L (mm)	T (mm)	SW (mm)	Ağırlık (kg)
HK BFS30 010 030 G1 W	10,0	30,0	76	40	G 1"	130	17	40	1,25
HK BFS30 020 060 G1 W	20,0	60,0	76	40	G 1"	130	17	40	1,25
HK BFS30 035 110 G1 W	35,0	110,0	76	40	G 1"	130	17	40	1,25