

# FI BL GP

Depo havalandırma filtresi

**HANSA FLEX**

## Özellikler

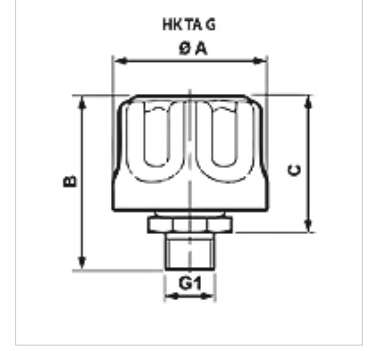
**Model** vidalamak için

**Sıcaklık min.** -30 °C

**Sıcaklık max.** 100 °C

**Malzeme** Mahfaza: Poliamit

**Filter material** organik



## Ürün

| Tanım            | Filtre hassasiyeti<br>(µm) | Hava miktarı<br>(L/min) | B<br>(mm) | C<br>(mm) | G1     | Ø A<br>(mm) | Ağırlık<br>(kg) |
|------------------|----------------------------|-------------------------|-----------|-----------|--------|-------------|-----------------|
| FI BL 046 G P10  | 10                         | 200                     | 53        | 40        | G 1/4" | 46,00       | 0,13            |
| FI BL 080 G3/4 P | 10                         | 120                     | 67        | 15        | G 3/4" | 80,00       | 0,13            |
| FI BL 080 G P03  | 3                          | 450                     | 71        | 55        | G 3/4" | 80,00       | 0,33            |
| FI BL 080 G P10  | 10                         | 550                     | 71        | 55        | G 3/4" | 80,00       | 0,33            |