

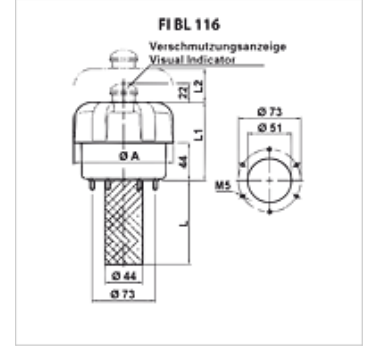
FI BL 116

Depo havalandırma ve doldurma filtresi

HANSA FLEX

Özellikler

| | |
|-------------------------|---|
| Model | Depoya flanş bağlantısı, doldurma elekli kirlenme göstergesiyle |
| Sıcaklık min. | -25 °C |
| Sıcaklık max. | 100 °C |
| Malzeme | Plastik kapak Conta: NBR Çelik elek |
| Filter material | anorganik, 3µm |
| Teslimat kapsamı | filtre ünitesi dahil |



Ürün

| Tanım | Hava miktarı (L/min) | Sabitleme | L (mm) | L1 (mm) | L2 (mm) | Delik çemberi (mm) | Ø A (mm) | Depo deliği | Ağırlık (kg) |
|---------------------|-------------------------|-----------|-----------|------------|------------|-----------------------|-------------|-------------|-----------------|
| FI BL 116 F P03 001 | 1600 | 6 x M5 | 108,0 | 91,0 | 55,0 | 73 | 116,00 | 51 mm | 0,46 |
| FI BL 116 F P03 002 | 2150 | 6 x M5 | 108,0 | 155,0 | 55,0 | 73 | 116,00 | 51 mm | 0,60 |

Yedek Parçalar

FI BL E MP Havalandırma filtre elemanı