

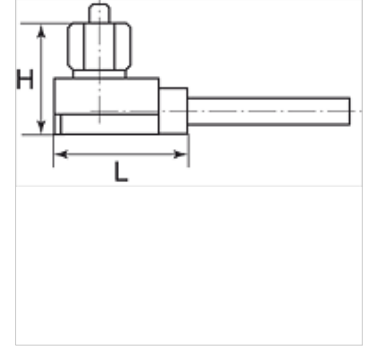
K-VAKUUMSENSOR ANALOG

Vacuum sensor, analogue

HANSA FLEX

Özellikler

Uygulama	Measurement of vacuum values close to the suction pad Remote evaluation of the signals Processing the output signals, for example, by PLC
Akışkanlar	dry, oil-free air and non-aggressive gases
Sıcaklık sahası	0 - 50 °C
Çıkış sinyali	1 to 5 analogous to V
Histerez	Fixed: 20 mbar (model with digital sensor)
Kablo uzunluğu	3 m
Koruma sınıfı	IP 40



Açıklama

Diğer bilgiler, istek üzerinedir.

Açıklama

Mini-sensor with housing and connection cable, analogue or digital output signal. Minimum size and low weight combined with high measuring accuracy.

Ürün

Tanım	Bağlantı	H (mm)	L (mm)	Ölçme alanı	Gerilim
K- 07 45 01 56	M 5 male	16,9	21,0	-1 bis 0 bar	10 - 24 V DC