

K-T-STUECKE AG 1 2

Tees, male-male-male

HANSA FLEX

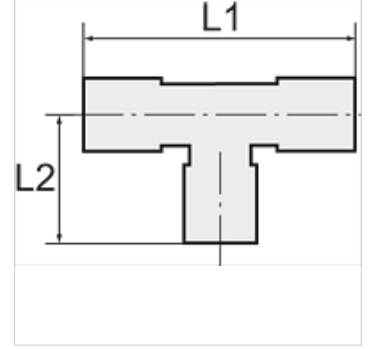
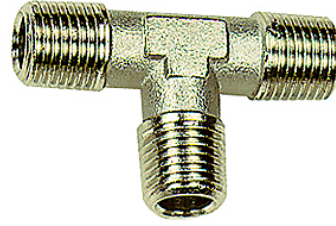
Özellikler

Çalışma basıncı 60 bar

İşletim ısısı Max. 150 °C

Malzeme Nikel kaplı pirinç

Dişli dış conical acc. DIN 2999



Açıklama

Diğer bilgiler, istek üzerinedir.

Ürün

| Tanım | Mil | L1 (mm) | L2 (mm) | SW |
|----------------|-------|------------|------------|-------|
| K- 07 40 10 98 | R 1/8 | 37,0 | 18,5 | 10 mm |
| K- 07 40 10 99 | R 1/4 | 47,0 | 23,5 | 13 mm |
| K- 07 40 11 00 | R 3/8 | 52,0 | 26,0 | 17 mm |
| K- 07 40 11 01 | R 1/2 | 62,0 | 31,0 | 21 mm |
| K- 07 40 11 02 | R 3/4 | 66,4 | 33,0 | 25 mm |
| K- 07 40 11 03 | R 1 | 78,0 | 39,0 | 30 mm |