

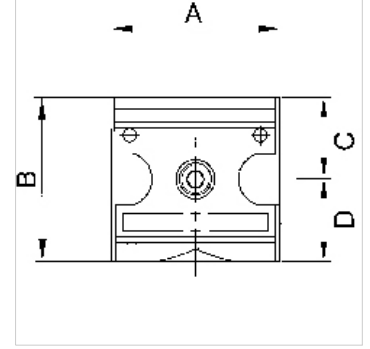
K-RD MULTIFIX

Non-return valves

HANSA FLEX

Özellikler

Giriş basıncı	Max. 16 bar
Akışkan sıcaklığı	max. 50 °C
Ortam sıcaklığı	Max. 50 °C
Yalıtım malzemesi	NBR
Gövde	Die-cast zinc
Akış değeri ölçümü	At P1 = 6 bar and pressure drop $\Delta p = 1$ bar
Açma basıncı	Min. 0.1 bar



Açıklama

Diğer bilgiler, istek üzerinedir.

Açıklama

Spring-loaded seat valves.

Ürün

Tanım	Mil	Akış (L/min)	A (mm)	B	C (mm)	TR (mm)	Model ebadı
K- 07 25 11 77	G 1/4	700	47,8	52,0 mm	26,0	26,0	1
K- 07 25 11 78	G 3/8	700	47,8	52,0 mm	26,0	26,0	1
K- 07 25 11 79	G 1/2	6000	68,8	67,0 mm	33,5	33,5	2
K- 07 25 11 80	G 3/4	6000	68,8	67,0 mm	33,5	33,5	2

Yedek Parçalar

K-KOPPELPAKET MEHR	Coupling packet
K-KOPPELPAKET SCHMA	Coupling packet