

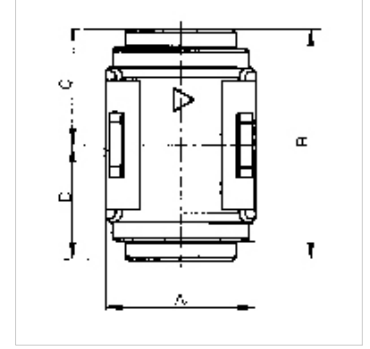
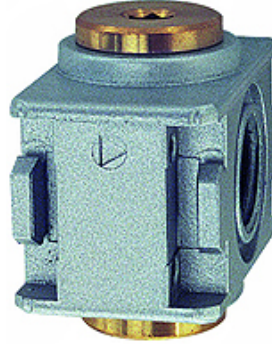
K-VT MULTIFIX MINI

Manifold

HANSA FLEX

Özellikler

Giriş basıncı	Max. 16 bar
Akışkan sıcaklığı	max. 60 °C
Ortam sıcaklığı	Max. 60 °C
Akış	P-A = 2700 l/min\nP-B and P-C = 1300 l/min
Yalıtım malzemesi	NBR
Gövde	Die-cast zinc
Akış değeri ölçümü	At P1 = 6 bar and pressure drop $\Delta p = 1$ bar



Açıklama

If several devices in the »multifix-mini« Series are assembled together, the maximum working pressure is 12 bar.
Diğer bilgiler, istek üzerinedir.

Açıklama

Narrow, two-way manifold with two G 1/8 outlets.

Ürün

Tanım	Mil	A (mm)	B	C (mm)	TR (mm)
K- 07 25 11 81	G 1/4	23,0	36,0 mm	18,0	18,0

Yedek Parçalar

K-KOPPELPAKET MEHR Coupling packet