

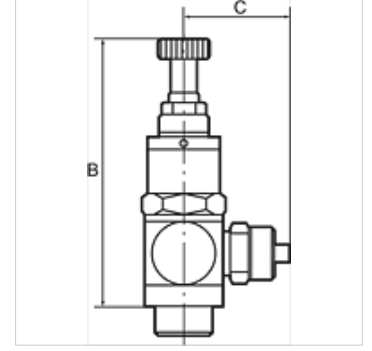
# K-KDR STECK

Mini pressure regulators, discharge port on thread, plug-in connector

**HANSA FLEX**

## Özellikler

|  |                                    |
|--|------------------------------------|
| Ayar aralığı                               | 0 - 8 bar                          |
| Giriş basıncı                              | Max. 10 bar                        |
| Sıcaklık sahası                            | 0 °C to +70 °C                     |
| İç boş vida, çevirme kolu, ayarlama vidası | Nickel-plated brass                |
| İç parçalar                                | Brass with a bare metal surface    |
| Dudak contası conta halkası                | NBR                                |
| Contalar (kaybedilmez)                     | Polyamide (glass fibre-reinforced) |



## Açıklama

Diğer bilgiler, istek üzerinedir.

## Açıklama

Piston pressure regulator with self-relieving design, hollow bolt and pivoting ring piece. The regulator is screwed directly into the consumer (e.g. cylinder, handling equipment, etc.). The working pressure can thus be adapted to the specific application.

## Ürün

| Tanım          | C<br>(mm) | Hortum için | Mil   | SW    | B<br>(mm) |
|----------------|-----------|-------------|-------|-------|-----------|
| K- 07 25 08 40 | 19,5      | 4 mm        | G 1/8 | 15 mm | 56,0      |
| K- 07 25 08 41 | 22,0      | 6 mm        | G 1/8 | 15 mm | 56,0      |
| K- 07 25 08 42 | 22,5      | 8 mm        | G 1/8 | 15 mm | 56,0      |
| K- 07 25 08 38 | 23,5      | 6 mm        | G 1/4 | 17 mm | 63,0      |
| K- 07 25 08 39 | 24,0      | 8 mm        | G 1/4 | 17 mm | 63,0      |
| K- 07 25 08 37 | 26,5      | 10 mm       | G 1/4 | 17 mm | 63,0      |