

# K-SCHNELLENTLUEFTUNG V

Quick-exhaust valves

**HANSA FLEX**

## Özellikler

min. çalışma basıncı 0,5 bar

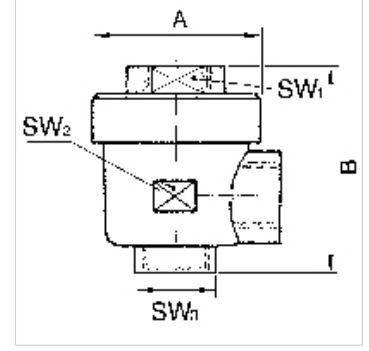
Çalışma basıncı maks. 12 bar

İşletim ısısı Max. 80 °C

Dişli açıklaması G thread acc. DIN EN ISO 228-1

Gövde Nickel-plated brass

Membran Polyurethane



## Açıklama

Diğer bilgiler, istek üzerinedir.

## Ürün

Tanım	Mil	A (mm)	B (mm)	SW1 (mm)	SW2 (mm)	SW3 (mm)
K- 07 30 25 18	G 1/8	28,0	42,0	14	14	14
K- 07 30 25 17	G 1/4	33,0	53,0	19	19	19
K- 07 30 25 16	G 1/2	43,0	71,0	26	26	26

## Yedek Parçalar

K-ERSATZ DICHT Replacement diaphragm, seal