

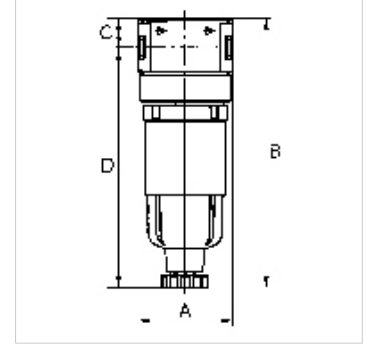
K-VORFI METALLBEHAEL MULTIFIX MINI

Pre-filters with metal bowl

HANSA FLEX

Özellikler

Giriş basıncı	Max. 16 bar
Akışkan sıcaklığı	max. 60 °C
Ortam sıcaklığı	Max. 60 °C
Filtre hassasiyeti	0,30 µm
Etki derecesi	99.999 %
Yalıtım malzemesi	NBR
Filtre parçası	Paper-POM
Gövde	Die-cast zinc
Drain valve	Semi-automatic
Akış değeri ölçümü	FV at P1 = 6 bar and pressure drop $\Delta p = 0.02$ bar



Açıklama

If several devices in the »multifix-mini« Series are assembled together, the maximum working pressure is 12 bar.
Diğer bilgiler, istek üzerinedir.

Açıklama

Micro-filters for compliance with strict compressed air purity requirements. Suitable for all applications where standard filters do not afford the desired efficiency.

Ürün

Tanım	Mil	Akış (L/min)	A (mm)	B	C (mm)	TR (mm)	DN
K- 07 25 10 65	G 1/8	130	40,0	111,6 mm	12,3	102,5	5
K- 07 25 10 67	G 1/4	160	40,0	138,1 mm	12,3	125,8	5

Yedek Parçalar

K-AUTOMAT ABLASSVENTIL	Automatic drain valve
K-KOPPELPAKET MEHR	Coupling packet