

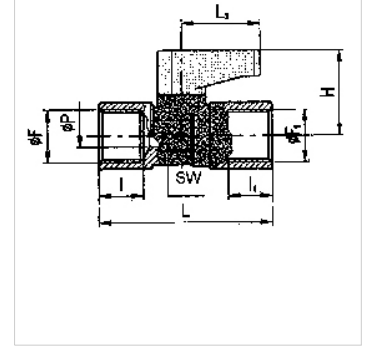
K-BKR MINI SAFETY

Mini safety ball valves, non-lockable, with relief port - SAFETY

HANSA FLEX

Özellikler

Çalışma basıncı	0.99 - 20 bar
İşletim ısısı	-20 °C to max. +80 °C
Hava tahliye deliği	2,5
Dişli açıklaması	G thread acc. DIN EN ISO 228-1
El kolu	PA 66
Bilye contası	PTFE
Mil contası	NBR
Malzeme	Nikel kaplı pirinç



Açıklama

Diğer bilgiler, istek üzerinedir.

Ürün

Tanım	DN	Mil	H (mm)	L (mm)	L1 (mm)	SW (mm)
K- 07 30 20 10	6	G 1/8 female	21,0	35,0	19,0	14
K- 07 30 20 11	6	G 1/4 female	21,0	37,0	19,0	14
K- 07 30 20 12	8	G 3/8 female	21,0	42,0	19,0	18