

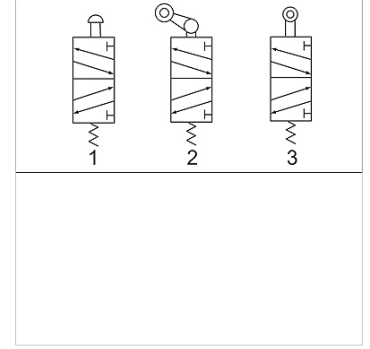
# K-WV 5/2 MECHA ROLLENHEBEL M5

5/2-way valve, mechanically operated, with roller lever

**HANSA FLEX**

## Özellikler

Çalışma basıncı	0 - 10 bar
Sıcaklık sahası	-20 °C to +70 °C
Akış değeri ölçümü	At P1 = 8 bar, P2 = 6 bar and pressure drop $\Delta p = 1$ bar
Valf cismi	Aluminium alloy



## Açıklama

Diğer bilgiler, istek üzerinedir.

## Ürün

Tanım	Bağlantı	Hava tahliye bağlantısı	Akış (L/min)	Devre şeması numarası
K- 07 15 03 12	G 1/8	G 1/8	450	3
K- 07 15 03 13	G 1/4	G 1/8	550	3