

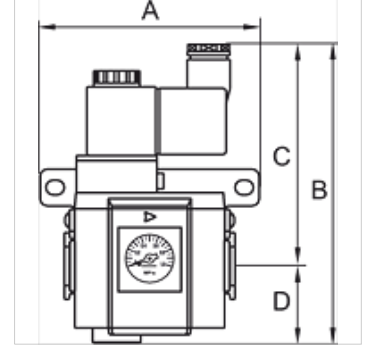
# K-3/2 ANFAV 24 V DC HW G-MINI

Start-up valves, power supply 24 V DC, with »HW« mounting bracket and silencer

**HANSA FLEX**

## Özellikler

Giriş basıncı	2.5 - 9 bar
Akışkan sıcaklığı	max. 70 °C
Ortam sıcaklığı	Max. 70 °C
Elektrik bağlantısı	Coupler plug PG 9 - form B
Yalıtım malzemesi	NBR
Gövde	Die-cast aluminium
Akış değeri ölçümü	At P1 = 8 bar, P2 = 6 bar and pressure drop $\Delta p = 1$ bar
Diğer bilgiler	User manual on request



## Ürün

Tanım	Mil	Akış (L/min)	A (mm)	B	C (mm)	TR (mm)	Model ebadı
K- 07 25 12 26	G 1/8	550	59,0	123,5 mm	93,5	30,0	200
K- 07 25 12 28	G 1/4	550	59,0	123,5 mm	93,5	30,0	200

## Aksesuar

K-WANDHALTER	Wall bracket
K-HALTERBAUSATZ	Holder

## aşağıdaki ürünlerin aksesuarıdır

K-VT 2 ABGAENGE G	Manifolds
-------------------	-----------