

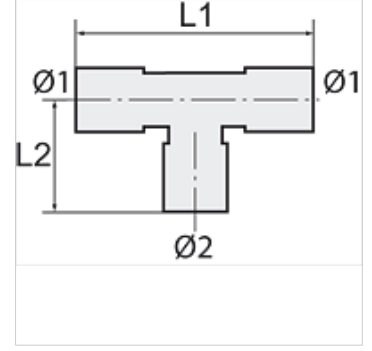
K-T-RED VERBINDER POM

Union tees, unequal

HANSA FLEX

Özellikler

Çalışma basıncı	0 - 16 bar (4 - 8 mm); 0 - 10 bar (10 - 28 mm)
İşletim ısısı	-20 °C to +70 °C in air; +1 °C to +70 °C in water
Malzeme	Acetalpolymerisat (POM)
Yalıtım malzemesi	NBR



Açıklama

Diğer bilgiler, istek üzerinedir.

Açıklama

Lightweight, push-in fittings distinguished by high strength, toughness, resistance to abrasion and impact resistance - ideal for a wide range of applications. Plastic and metal tubes are connected together quickly and easily. Suitable for compressed air or liquids, with good resistance to a large number of chemicals.

Ürün

Tanım	hortum dış çapı 1 için (mm)	hortum dış çapı 2 için (mm)	L1 (mm)	L2 (mm)
K- 07 40 28 74	18	15	87,0	40,0
K- 07 40 28 75	22	15	90,0	42,0