

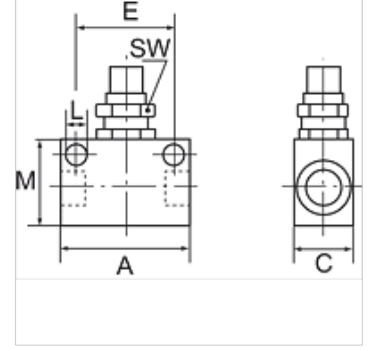
K-DV 2

Bidirectional flow control valves

HANSA FLEX

Özellikler

Çalışma basıncı	maks. 10 bar
İşletim ısısı	0 °C to +150 °C
İç parçalar	Stainless steel 1.4404
Yalıtım malzemesi	FKM
Gövde	Stainless steel 1.4404



Açıklama

Diğer bilgiler, istek üzerinedir.

Açıklama

Straight-way valves with restricted flow in both directions.

Ürün

Tanım	Mil	A (mm)	C (mm)	E (mm)	L (mm)	M (mm)	SW (mm)
K- 07 30 12 47	G 1/8	34,0	15,0	24,0	4,5	20,0	14
K- 07 30 12 48	G 1/4	50,0	25,0	35,0	5,5	30,0	22