

# K-T-STUECKE IG AG IG VA

Tees, female/male/female, stainless steel

**HANSA FLEX**

## Özellikler

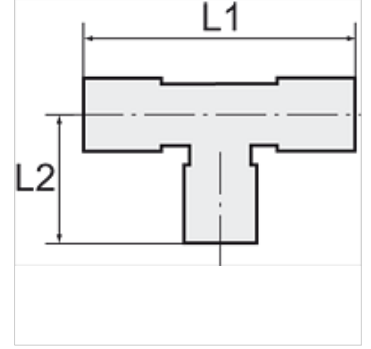
**İşletim ısısı** -20 °C to +150 °C

**Basınç aralığı** Max. 150 bar

**Dişli iç** Parallel to DIN EN ISO 228-1

**Malzeme** Paslanmaz çelik 1.4404

**Dişli dış** conical acc. DIN 2999



## Açıklama

Diğer bilgiler, istek üzerinedir.

## Ürün

Tanım	Mil	L1 (mm)	L2 (mm)
K- 07 40 10 76	G/R 1/8	38,0	18,0
K- 07 40 10 77	G/R 1/4	46,0	25,5
K- 07 40 10 78	G/R 3/8	51,0	24,0
K- 07 40 10 79	G/R 1/2	64,0	30,0