

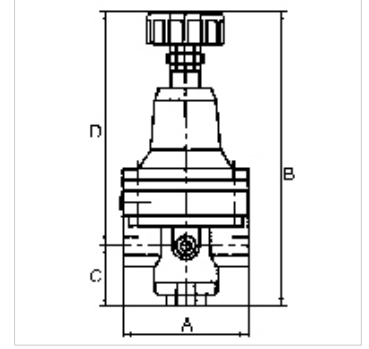
K-PRAEZIONS STEUERREGLER

Precision pilot regulators (feedback)

HANSA FLEX

Özellikler

Giriş basıncı	Max. 16 bar
Akışkan sıcaklığı	max. 80 °C
Ortam sıcaklığı	Max. 80 °C
Bağlantı manometre	For feedback pressure
Yalıtım malzemesi	FKM
Gövde	Die-cast zinc
Membran	FKM
Öz hava tüketimi	3 to 6 l/min



Açıklama

Diğer bilgiler, istek üzerinedir.

Açıklama

Diaphragm pressure regulator for feedback systems, specially designed for use in a pneumatically controlled closed control loop in combination with a pressure regulator with pneumatic remote control, e.g. our Art. Nos. K-07250505 to K-07250510.

Ürün

Tanım	Mil	Ayar aralığı	A (mm)	B	C (mm)	TR (mm)
K- 07 25 05 11	G 1/4	0.2 - 7 bar	82,0	142,8 mm	19,4	123,4

Aksesuar

K-HALTERBAUSATZ STANDARD Holder