

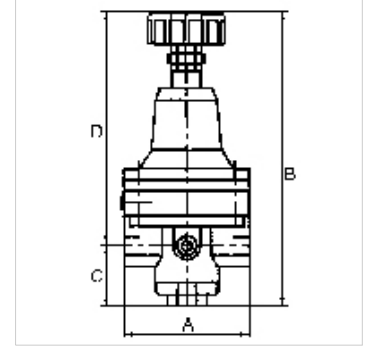
# K-PRAEZI DRUCKREGL OHNE EIGENLUF

Precision pressure regulators without air consumption

**HANSA FLEX**

## Özellikler

Giriş basıncı	Max. 16 bar
Akışkan sıcaklığı	max. 80 °C
Ortam sıcaklığı	Max. 80 °C
Akışkanlar	Fine-filtered (5 µm), unlubricated compressed air, neutral gases
Bağlantı manometre	G 1/4
Yalıtım malzemesi	NBR
Gövde	Die-cast zinc
Valf konisi, membran	FPM



## Açıklama

Diğer bilgiler, istek üzerinedir.

## Açıklama

Diaphragm pressure regulators with self-relieving design for applications requiring an accurate working pressure.

## Ürün

Tanım	Mil	Ayar aralığı	Akış (L/min)	A (mm)	B	C (mm)	TR (mm)
K- 07 25 09 39	G 1/4	0 - 1 bar	600	82,0	148,0 mm	19,5	128,5
K- 07 25 09 40	G 1/4	0.1 - 3 bar	760	82,0	148,0 mm	19,5	128,5
K- 07 25 09 41	G 1/4	0.2 - 6 bar	550	82,0	148,0 mm	19,5	128,5
K- 07 25 09 42	G 1/4	0.5 - 10 bar	400	82,0	148,0 mm	19,5	128,5

## Aksesuar

K-HALTERBAUSATZ STANDARD Holder