

K-SCHL-AUFROLLER MOBIL

Hose reels for mobile applications

HANSA FLEX

Özellikler

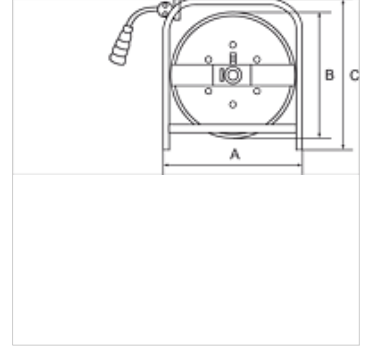
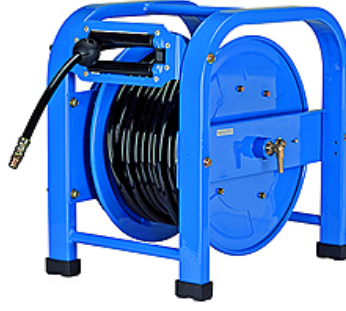
Hortum maddesi Polyurethane

Çalışma basıncı maks. 10 bar

İşletim ısısı -10 °C to +40 °C

Giriş Hose stem 8 mm

Bağlantı vida dişi Coupling G 3/8



Açıklama

Diğer bilgiler, istek üzerinedir.

Açıklama

Specially designed for mobile applications. This 50 m long polyurethane hose is mounted in a portable four-wheel cart made from blue anodised steel. An automatic latching mechanism allows the hose to be engaged at any length. Enclosed spring. Precise locking device for continuous feeding or latching mechanism. Reel guide prevents excessive wear on the hose.

Ürün

Tanım	Hortum ölçüsü	A (mm)	B (mm)	C (mm)	Hortum uzunluğu (m)
K- 07 10 06 16	12 mm x 8 mm	452,0	400,0	460,0	50