

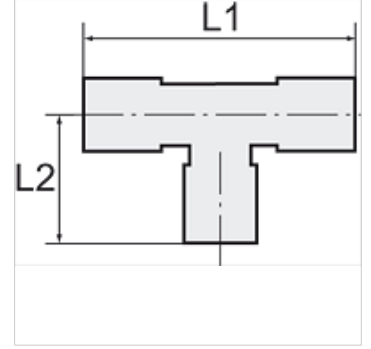
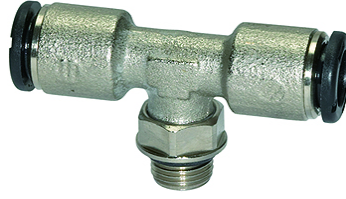
K-T-STECK VERS DRE AG OR 1

Male branch tees, swivel type, parallel male thread with O-ring

HANSA FLEX

Özellikler

Çalışma basıncı	Max. 16 bar
İşletim ısısı	-20 °C to +80 °C
Malzeme	Nikel kaplı pirinç
Bastırma halkası	Hostaform
Conta halkası	NBR
Germe halkası	Stainless steel



Açıklama

Diğer bilgiler, istek üzerinedir.

Açıklama

The advanced version of our highly successful push-in fittings series manufactured in nickel-plated brass. Advantages of this new, optimised series: Much easier connection and disconnection of the hose, even with repeated mounting, can also be used for non-calibrated hoses, suitable for vacuum operation.

Ürün

Tanım	Mil	Hortumun dış çapı için	L1 (mm)	L2 (mm)	SW
K- 07 40 47 21	M 5	4 mm	37,2	15,3	9 mm
K- 07 40 47 22	M 5	6 mm	43,8	15,3	9 mm
K- 07 40 25 91	G 1/8	4 mm	37,2	19,1	12 mm
K- 07 40 25 92	G 1/8	5 mm	44,6	19,1	12 mm
K- 07 40 25 93	G 1/8	6 mm	43,8	19,1	12 mm
K- 07 40 25 94	G 1/8	8 mm	50,8	19,1	12 mm
K- 07 40 47 23	G 1/4	4 mm	37,2	21,1	14 mm
K- 07 40 25 89	G 1/4	6 mm	43,8	21,1	14 mm
K- 07 40 25 90	G 1/4	8 mm	50,8	21,1	14 mm
K- 07 40 25 88	G 1/4	10 mm	54,4	21,8	14 mm
K- 07 40 25 97	G 3/8	8 mm	47,2	27,1	17 mm
K- 07 40 25 95	G 3/8	10 mm	54,4	27,1	17 mm
K- 07 40 25 96	G 3/8	12 mm	59,0	27,1	17 mm
K- 07 40 25 86	G 1/2	12 mm	59,0	30,7	22 mm
K- 07 40 25 87	G 1/2	14 mm	66,0	32,3	22 mm