

K-T-STECK VERS DRE AG-K

Male branch tees, swivel type, parallel male thread

HANSA FLEX

Özellikler

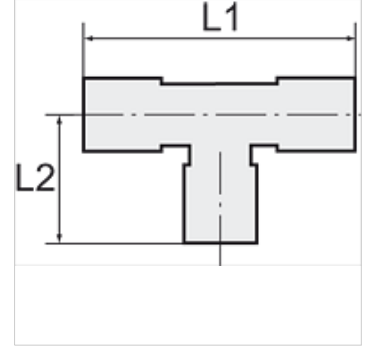
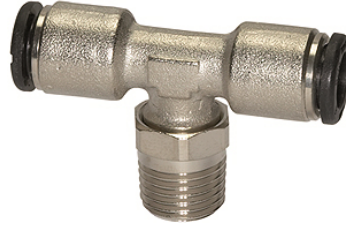
Çalışma basıncı Max. 16 bar

İşletim ısısı -20 °C to +80 °C

Malzeme Nikel kaplı pirinç

Bastırma halkası Hostaform

Germe halkası Stainless steel



Açıklama

Diğer bilgiler, istek üzerinedir.

Açıklama

The advanced version of our highly successful push-in fittings series manufactured in nickel-plated brass. Advantages of this new, optimised series: Much easier connection and disconnection of the hose, even with repeated mounting, can also be used for non-calibrated hoses, suitable for vacuum operation.

Ürün

Tanım	Mil	Hortumun dış çapı için	L1 (mm)	L2 (mm)	SW
K- 07 40 27 18	R 1/8	4 mm	37,2	19,8	12 mm
K- 07 40 27 19	R 1/8	6 mm	43,8	19,8	12 mm
K- 07 40 27 20	R 1/8	8 mm	50,8	19,8	12 mm
K- 07 40 27 15	R 1/4	4 mm	37,2	22,6	14 mm
K- 07 40 27 16	R 1/4	6 mm	43,8	22,6	14 mm
K- 07 40 27 17	R 1/4	8 mm	50,8	23,6	14 mm
K- 07 40 27 14	R 1/4	10 mm	54,4	26,3	14 mm
K- 07 40 27 22	R 3/8	8 mm	47,2	27,1	17 mm
K- 07 40 27 21	R 3/8	10 mm	54,4	27,1	17 mm