

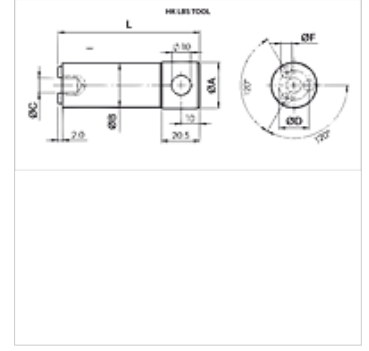
HK LBS TOOL

Hat kopması emniyeti aleti

HANSA FLEX

Özellikler

Yüzey koruması	çinko kaplı
Kullanım	for valve type HK V1 601
Malzeme	Çelik



Açıklama

Daha güçlü darbe veya titreşimli tesislerdeki uygulamalarda valflerin vidalama sırasında Loctite ile emniyete alınması gerekir.

Açıklama

Bu aletle hat kopması sigorta valfleri uygun yuvalara vidalanabilir.

Ürün

Tanım	L (mm)	Ø A (mm)	Ø B (mm)	Ø C (mm)	Ø D (mm)	Ø F (mm)	Ağırlık (kg)
HK LBS TOOL 1/4	68,0	15,9	11,5	6,3	8,0	2,35	0,06
HK LBS TOOL 3/8	68,0	15,9	14,8	6,3	10,0	3,25	0,08
HK LBS TOOL 1/2	76,0	24,9	18,7	8,0	11,9	4,35	0,17
HK LBS TOOL 3/4	76,0	24,9	23,5	8,0	16,0	5,95	0,25

aşağıdaki ürünlerin aksesuarıdır

HK V1 601 Mahfazasız Hat Kopması Emniyet Valfi