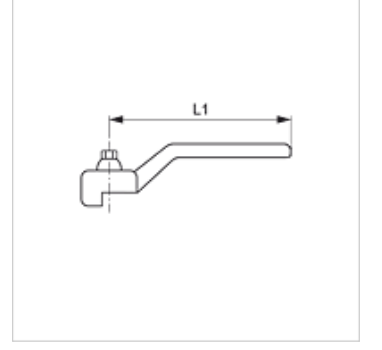


Özellikler

Kullanım alanı Alçak basınçlı bilyeli musluk

Malzeme Çelik



Ürün

Tanım	Bilyeli musluk için	L1 (mm)
ND GRIFF DN 06 13	DN 06 - 12	80,0
ND GRIFF DN 20 25	DN 19 / DN 25	113,0
ND GRIFF DN 32 40	DN 31 / DN 38	137,5
ND GRIFF DN 50	DN 51	157,0
ND GRIFF DN 65	DN 65	197,0
ND GRIFF DN 100	DN 76 - DN 100	250,0

DN = Nominal çap, nominal genişlik

aşağıdaki ürünlerin yedek parçasıdır

BKR ND	2 Yollu Vana, Alçak Basınç
3 BKR ND T	3 Yollu Vana, Alçak Basınç
3 BKR ND L	3 Yollu Vana, Alçak Basınç
BKR HR ND	2 Yollu Vana, Alçak Basınç
BKR ND ROV	2 Yollu Vana, Alçak Basınç