

# TR A

Vurma Nipeli, DKM

**HANSA FLEX**

## Özellikler

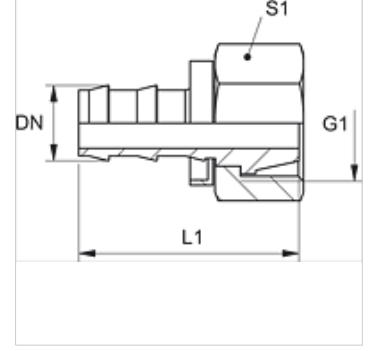
**Bağlantı 1** metrik Somunlu

**Sızdırmazlık şekli 1** 60°'lik conta başlığı

**Standart** DIN 3863

**Malzeme** Çelik

**Yüzey koruması** galvaniz kaplı



## Ürün

Tanım	DN	Boyut	İnç	G1	L1 (mm)	S1
TR 04 A	5	3	3/16"	M 12 x 1,5	28	14
TR 06 A	6	4	1/4"	M 14 x 1,5	28	17
TR 06 A 08	6	4	1/4"	M 16 x 1,5	28	19
TR 08 A	8	5	5/16"	M 16 x 1,5	34	19
TR 10 A 08	10	6	3/8"	M 16 x 1,5	34	19
TR 10 A	10	6	3/8"	M 18 x 1,5	34	22
TR 13 A	12	8	1/2"	M 22 x 1,5	45	27