

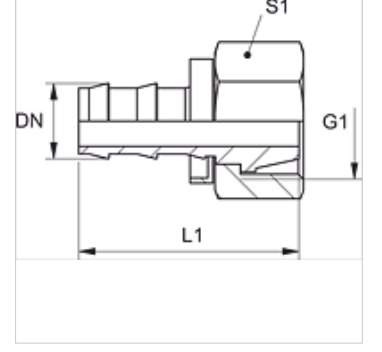
TR AB

Vurma Nipeli, DKR

HANSA FLEX

Özellikler

| | |
|-----------------------------|-----------------------|
| Bağlantı 1 | BSP Somunlu |
| Sızdırmazlık şekli 1 | 60°'lik dış koni |
| Kısaltma | DKR |
| Standart | ISO 8434-6 BS 5200 |
| Malzeme | Çelik |
| Yüzey koruması | galvaniz kaplı |



Ürün

| Tanım | DN | Boyut | İnç | G1 | L1 (mm) | S1 |
|--------------------|----|-------|-------|------------|------------|----|
| TR 04 AB 06 | 5 | 3 | 3/16" | G 1/4" -19 | 28 | 17 |
| TR 10 AB | 10 | 6 | 3/8" | G 3/8" -19 | 34 | 20 |
| TR 10 AB 13 | 10 | 6 | 3/8" | G 1/2" -14 | - | - |