

# K-2-BK V DURCHG INFI

2/2-way ball valve Ø 20 mm - Ø 63 mm full bore

**HANSA FLEX**

## Özellikler

**Akışkanlar** Compressed air, vacuum, inert gases

**Çalışma basıncı** -0,99 bar - 15 bar

**Sıcaklık sahası** -20 °C to +80 °C

**Conta** NBR

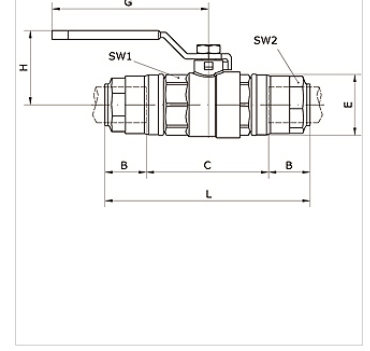
**Gövde** Nickel-plated brass

**Sıkıştırma halkası** Stainless steel 1.4301

**Somun** Aluminium

**Conta halkası** NBR

**Emniyet halkası** Technopolymer



## Ürün

Tanım	Borunun dış çapı	B (mm)	C (mm)	DN	E (mm)	G (mm)	H (mm)	L (mm)	SW1 (mm)	SW2 (mm)
K- 07 40 55 05	63 mm	57,5	38,0	59	94,0	240	111,5	232,0	89	75