

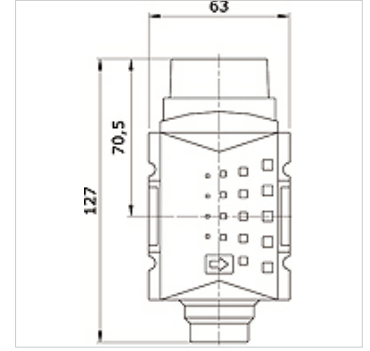
# K-3WBK HANSA PRO

## 3/2-way ball valve, HANSA PRO

**HANSA FLEX**

### Özellikler

Akışkanlar	Basınçlı hava
Sabitlenme türü	Line mounting, mounting kit or wall mounting
Çalıştırma / sigorta	lockable with key lock
Yerleştirme konumu	Any
Nominal akış G 1/2	11.000 l/min (P1 = 6 bar/Delta P = 1 bar)
Nominal akış G 3/8	7.250 l/min (P1 = 6 bar/Delta P = 1 bar)
PE maks 11	16 bar



### Ürün

Tanım	Bağlantı	Model ebadı
K- 07 25 22 54	G 3/8 i	2
K- 07 25 22 55	G 1/2 i	2

### Aksesuar

K-STECKSCHLOSS	Key lock
----------------	----------