

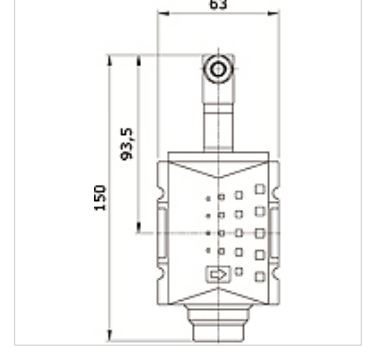
K-3WSV ELKT HANSA PRO

3/2-way poppet valve, electrically actuated, for HANSA PRO

HANSA FLEX

Özellikler

Akışkan sıcaklığı	-10 °C to +50 °C
Ortam sıcaklığı	-10 °C to +50 °C
Akışkanlar	Basınçlı hava
Koruma sınıfı	IP 65 acc. to DIN 40050
Sabitlenme türü	Line mounting, mounting kit or wall mounting
Çalıştırılması	electrical
Basınç aralığı	2 - 10 bar
Yerleştirme konumu	Any
Nominal akış G 1/2	5.200 l/min (P1 = 6 bar/Delta P = 1 bar)
Nominal akış G 3/8	4.300 l/min (P1 = 6 bar/Delta P = 1 bar)
PE maks 11	10 bar
Gövde	PA66



Ürün

Tanım	Bağlantı	Nominal gerilim/ akım türü	Model ebadı
K- 07 25 22 48	G 3/8 i	24 V DC	2
K- 07 25 22 49	G 3/8 i	115 V AC 50 Hz	2
K- 07 25 22 50	G 3/8 i	230 V AC 50 Hz	2
K- 07 25 22 51	G 1/2 i	24 V DC	2
K- 07 25 22 52	G 1/2 i	115 V AC 50 Hz	2
K- 07 25 22 53	G 1/2 i	230 V AC 50 Hz	2