

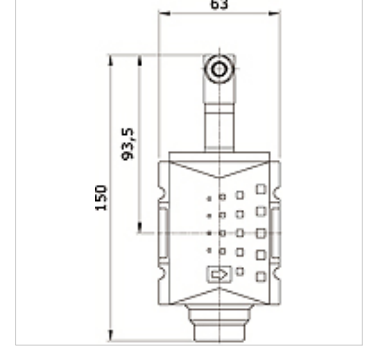
# K-3WSV ELKT OS HANSA PRO

3/2-way poppet valve electrically actuated, HANSA PRO

**HANSA FLEX**

## Özellikler

Akışkan sıcaklığı	-10 °C to +50 °C
Ortam sıcaklığı	-10 °C to +50 °C
Akışkanlar	Basınçlı hava
Koruma sınıfı	IP 65 acc. to DIN 40050
Sabitlenme türü	Line mounting, mounting kit or wall mounting
Çalıştırılması	electrical
Basınç aralığı	2 - 10 bar
Yerleştirme konumu	Any
Nominal akış G 1/2	5.200 l/min (P1 = 6 bar/Delta P = 1 bar)
Nominal akış G 3/8	4.300 l/min (P1 = 6 bar/Delta P = 1 bar)
PE maks 11	10 bar
Gövde	PA66



## Ürün

Tanım	Bağlantı	Nominal gerilim/ akım türü	Model ebadı
K- 07 25 22 56	G 3/8 i	no coil	2
K- 07 25 22 57	G 1/2 i	no coil	2