

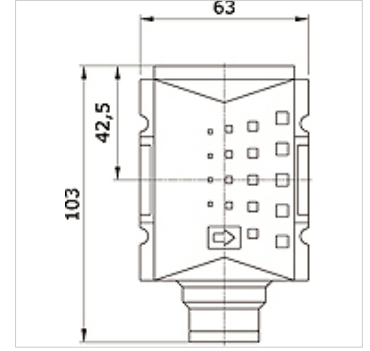
# K-RD HANSA PRO

Non-return valve, HANSA PRO

**HANSA FLEX**

## Özellikler

|                    |                                              |
|--------------------|----------------------------------------------|
| Akışkan sıcaklığı  | -10 °C to +50 °C                             |
| Ortam sıcaklığı    | -10 °C to +50 °C                             |
| Akışkanlar         | Basınçlı hava                                |
| Model              | poppet valve, spring-loaded                  |
| Sabitlenme türü    | Line mounting, mounting kit or wall mounting |
| Yerleştirme konumu | Any                                          |
| Nominal akış G 1/2 | 5.000 l/min (P1 = 6 bar/Delta P = 1 bar)     |
| Nominal akış G 3/8 | 5.000 l/min (P1 = 6 bar/Delta P = 1 bar)     |
| PE maks 11         | 16 bar                                       |
| Gövde              | PA66                                         |



## Ürün

| Tanım          | Bağlantı | Model ebadı |
|----------------|----------|-------------|
| K- 07 25 22 62 | G 3/8 i  | 2           |
| K- 07 25 22 63 | G 1/2 i  | 2           |