

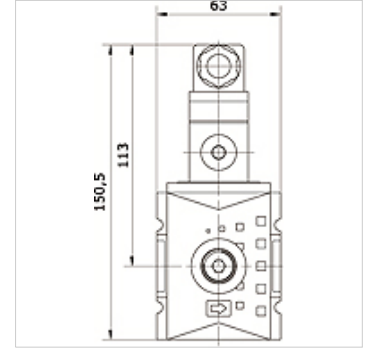
K-VERTEILER 3-FACH HANSA PRO

Distributor 3-fold with pressure switch, HANSA PRO

HANSA FLEX

Özellikler

Akışkan sıcaklığı	-10 °C to +50 °C
Ortam sıcaklığı	-10 °C to +50 °C
Akışkanlar	Basınçlı hava
Sabitlenme türü	Line mounting, mounting kit or wall mounting
Yerleştirme konumu	Any
Ayarlama alanı	0,3 - 2 bar
Nominal akış G 1/2	11.000 l/min (P1 = 6 bar/Delta P = 1 bar)
Nominal akış G 3/8	7.250 l/min (P1 = 6 bar/Delta P = 1 bar)
Nominal akış arkada (P - E)	2.250 l/min (P1 = 6 bar/Delta P = 1 bar)
Nominal akış üstte (P - D)	2.250 l/min (P1 = 6 bar/Delta P = 1 bar)
Nominal akış altta (P - B)	5.500 l/min (P1 = 6 bar/Delta P = 1 bar)
Nominal akış ön (P - C)	2.250 l/min (P1 = 6 bar/Delta P = 1 bar)
PE maks 11	16 bar
Gövde	PA66



Ürün

Tanım	Bağlantı P + A	Bağlantı B	Bağlantı C	Bağlantı D	Bağlantı E	çatlama basıncı (bar)	Model ebadı
K- 07 25 22 38	G 3/8 i	G 1/2 i	G 3/8 i	G 1/4 i	G 3/8 i	5	2
K- 07 25 22 39	G 3/8 i	G 1/2 i	G 3/8 i	G 1/4 i	G 3/8 i	10	2
K- 07 25 22 40	G 3/8 i	G 1/2 i	G 3/8 i	G 1/4 i	G 3/8 i	20	2
K- 07 25 22 41	G 3/8 i	G 1/2 i	G 3/8 i	G 1/4 i	G 3/8 i	25	2
K- 07 25 22 42	G 1/2 i	G 1/2 i	G 3/8 i	G 1/4 i	G 3/8 i	5	2
K- 07 25 22 43	G 1/2 i	G 1/2 i	G 3/8 i	G 1/4 i	G 3/8 i	10	2
K- 07 25 22 44	G 1/2 i	G 1/2 i	G 3/8 i	G 1/4 i	G 3/8 i	20	2
K- 07 25 22 45	G 1/2 i	G 1/2 i	G 3/8 i	G 1/4 i	G 3/8 i	25	2