

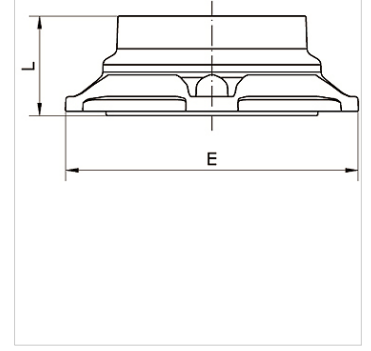
K-VSK 80-100 INFI

Sealing cap Ø 80 mm/Ø 110 mm

HANSA FLEX

Özellikler

Akışkanlar	Compressed air, vacuum, inert gases
Çalışma basıncı	-0,99 bar - 15 bar
Sıcaklık sahası	-20 °C to +80 °C
Kılavuz halkası	Technopolymer
Gövde	Aluminium, treated surface
Sıkıştırma halkası	Stainless steel 1.4301
Somun	Aluminium, surface treated
Conta halkası	NBR
kendinden emniyetli somun	Galvanised steel
Emniyet halkası	Technopolymer



Ürün

Tanım	Borunun dış çapı için mm	E (mm)	L (mm)
K- 07 40 55 22	80	145,0	49,5
K- 07 40 54 61	110	200,0	68,0