

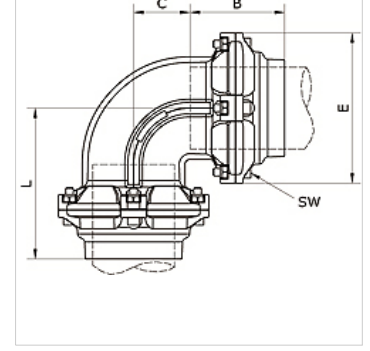
# K-W90 STECK VB 80-100 INFI

90°-elbow push-in connector Ø 80 mm/Ø 110 mm

**HANSA FLEX**

## Özellikler

|                           |                                     |
|---------------------------|-------------------------------------|
| Akışkanlar                | Compressed air, vacuum, inert gases |
| Çalışma basıncı           | -0,99 bar - 15 bar                  |
| Sıcaklık sahası           | -20 °C to +80 °C                    |
| Kılavuz halkası           | Technopolymer                       |
| Gövde                     | Aluminium, treated surface          |
| Sıkıştırma halkası        | Stainless steel 1.4301              |
| Somun                     | Aluminium, surface treated          |
| Conta halkası             | NBR                                 |
| kendinden emniyetli somun | Galvanised steel                    |
| Emniyet halkası           | Technopolymer                       |



## Ürün

| Tanım          | Boronun dış çapı | B<br>(mm) | C<br>(mm) | E<br>(mm) | L<br>(mm) | SW<br>(mm) |
|----------------|------------------|-----------|-----------|-----------|-----------|------------|
| K- 07 40 55 15 | 80 - 80 mm       | 91,0      | 54,5      | 145,0     | 146,0     | 6          |
| K- 07 40 54 66 | 110 - 110 mm     | 125,5     | 75,0      | 200,0     | 200,5     | 8          |