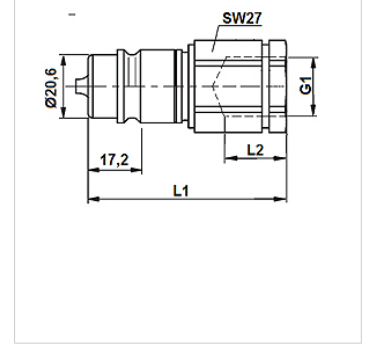


## Özellikler

<b>Kullanım Alanı</b>	Tarımcılık Sanayi
<b>Bağlantı 1</b>	BSP iç dış silindirik
<b>Sızdırmazlık şekli 1</b>	Form A, B ve E Blok Bağlantıları ile uyumludur.
<b>Standart</b>	ISO 7241-1 Seri A 'e uygundur
<b>Çalışma basıncı</b>	maks. 250 bar .
<b>Akış Hacim Oranı</b>	maks. 240 l/dak, SKS Agrar ile bağlantılı
<b>Sıcaklık sahası</b>	-30 °C ile +100 °C arasında
<b>Malzeme</b>	Çelik
<b>Yüzey koruması</b>	galvaniz kaplı



## Açıklama

Standart mil bağlantılarında, işletme basıncını belirlerken bağlantının izin verilen maksimum çalışma basıncı dikkate alınmalıdır.

## Açıklama

Bu fişin devamındaki ek geliştirmesi, uygulamadaki zorlu koşulları sağlıyor.

## Ek bilgiler

Agrar kavraması, tarım alanındaki ISO 7241-1 seri A ve ISO 5675 koşullarını fazlasıyla sağlıyor ve ödünsüz olarak yüksek kapasiteye göre tasarlanmıştır. Agrar fişi ve Agrar manşonu sistemi, dakika başına maksimum 240 litrelik bir hacim akışına ulaştırır – bir zirve değeri. Güçlü traktörlerdeki ve devirmeli yükleyiciler gibi montaj cihazlarındaki işletme artık güvenlidir.

Kavrama manşonu, iki farklı yapı uzunluğunda temin edilebilir ve böylece piyasadaki yaygın montaj kavramalarıyla uyumludur.

## Ürün

Tanım	DN*	G1	SW (mm)	L1 (mm)	L2 (mm)	Model ebadı	SF бүк.*	Ağırlık (kg)
<b>SKS 10 IR 3 AGRAR</b>	10	G 3/8" -19	27	68,0	15,0	3	4	0,153
<b>SKS 13 IR 3 AGRAR</b>	12	G 1/2" -14	27	70,0	17,0	3	4	0,092

DN = Nominal çap, nominal genişlik – SF бүк. = Güvenlik faktörü bağlanmış

## Aksesuar

**SKS ZUBS** Toz koruma kavrama fişleri, SKS..