

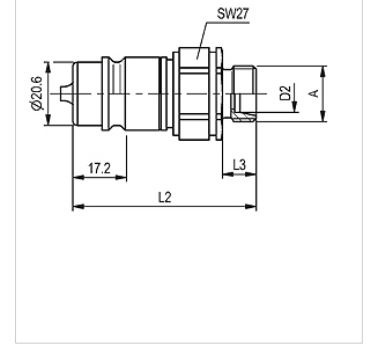
SKS HL AGRAR

Takma bağlantısı fişi

HANSA FLEX

Özellikler

Kullanım Alanı	Tarımcılık Sanayi
Bağlantı 1	metrik dış diş, silindirik
Sızdırmazlık şekli 1	24° içe havşalı
Standart	ISO 7241-1 Seri A 'e uygundur
Çalışma basıncı	maks. 250 bar .
Akış Hacim Oranı	maks. 240 l/dak, SKS Agrar ile bağlantılı
Sıcaklık sahası	-30 °C ile +100 °C arasında
Malzeme	Çelik
Yüzey koruması	galvaniz kaplı



Açıklama

Standart mil bağlantılarında, işletme basıncını belirlerken bağlantının izin verilen maksimum çalışma basıncı dikkate alınmalıdır.

Açıklama

Bu fişin devamındaki ek geliştirmesi, uygulamadaki zorlu koşulları sağlıyor.

Ürün

Tanım	DN*	Tip	Borunun dış çapı için (mm)	Bağlantı dişlisi	L1 (mm)	L2 (mm)	Model ebadı	SF бүк.*	Ağırlık (kg)
SKS 10 HL 3 AGRAR	10	L	12	M 18x1,5	60,0	11,0	3	4	0,109
SKS 13 HL 3 AGRAR	12	L	15	M 22x1,5	61,0	12,0	3	4	0,117
SKS 16 HL 3 AGRAR	16	L	18	M 26x1,5	61,0	12,0	3	4	0,119

DN = Nominal çap, nominal genişlik – SF bağl. = Güvenlik faktörü bağlanmış

Aksesuar

SKS ZUBS Toz koruma kavrama fişleri, SKS..