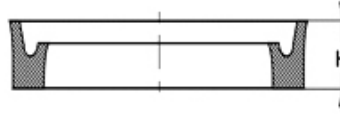
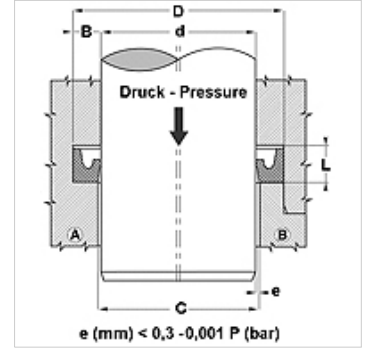


Özellikler

Model	Çubuk somun halkası
Çalışma basıncı	maks. 120 bar
Kayma hızı max.	0,5 m/s
Model	İnç
Sıcaklık min.	-30 °C
Sıcaklık max.	100 °C
Akışkanlar	Mineral yağlar Su-hava
Montaj	kapalı somunlarda A açık somunlarda B
Malzeme	90° Shore A NBR
Uygulama	Hidrolik + pnömatik



Toleranz / Tolerance		
d	D	L
H8 / f7	H9	+0,5 0



Açıklama

Dimensions see page Rod seals ...

Açıklama

az sürtünmeli conta.

Basit çözüm.

Siparişe ilgili bilgiler

İstek halinde farklı ölçüler sunulabilir

Çapı 20 ila 510 mm olan contaları kısa sürede imal edebiliriz.

Ürün

Tanım	d (mm)	TR (mm)	L (mm)	H (mm)
DDI 18	4,76	11,11	5,5	3,96