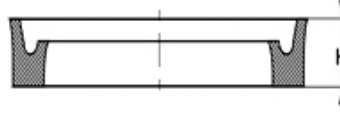


# DDIM

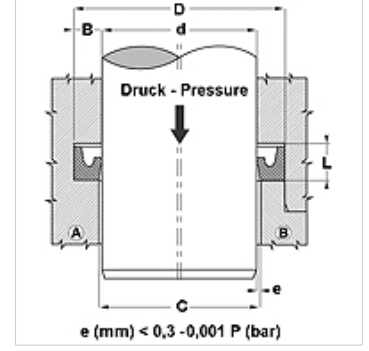
## Rod seal DDIM

### Özellikler

Model	Çubuk somun halkası
Çalışma basıncı	maks. 120 bar
Kayma hızı max.	0,5 m/s
Model	Metrik ölçü birimleri
Sıcaklık min.	-30 °C
Sıcaklık max.	100 °C
Akışkanlar	Mineral yağlar Su-hava
Montaj	kapalı somunlarda A açık somunlarda B
Malzeme	90° Shore A NBR
Uygulama	Hidrolik + pnömatik



Toleranz / Tolerance		
d	D	L
H8 / f7	H9	+0,5 0



### Açıklama

Dimensions see page Rod seals ...

### Açıklama

az sürtünmeli conta.  
Basit çözüm.

### Siparişe ilgili bilgiler

İstek halinde farklı ölçüler sunulabilir

### Ürün

Tanım	TR (mm)	d (mm)	L (mm)	H (mm)
DDIM 6 12	12	6	4,5	4,0

### Ürün türleri

DDIM P Çubuk Contası, DDIM-P, 90° Shore A PUR