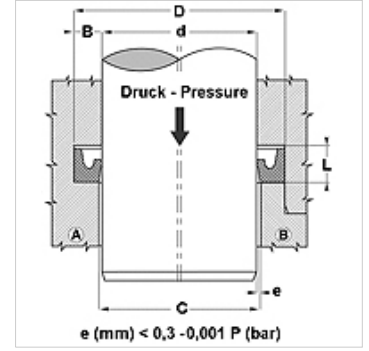


Özellikler

Model	Çubuk dudak contası
Çalışma basıncı	maks. 16 bar
Kayma hızı max.	1,0 m/s
Sıcaklık min.	-30 °C
Sıcaklık max.	80 °C
Akışkanlar	Hava
Montaj	kapalı somunlarda A açık somunlarda B
Malzeme	90° Shore A PUR
Uygulama	Hidrolik + pnömatik



Toleranz / Tolerance		
d	D	L
H8 / f7	H9	+0,5 0



Açıklama

Dimensions see page Rod seals ...

Açıklama

az sürtümlü conta.
Basit çözüm.

Siparişe ilgili bilgiler

İstek halinde farklı ölçüler sunulabilir

Ürün

Tanım	TR (mm)	d (mm)	L (mm)	H (mm)
DDIM 05 09-P	9	5	3,0	2,5

Ürün türleri

DDIM Çubuk Contası, DDIM, 90° Shore A NBR