

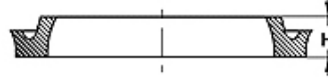
DDEM

Piston seal DDEM

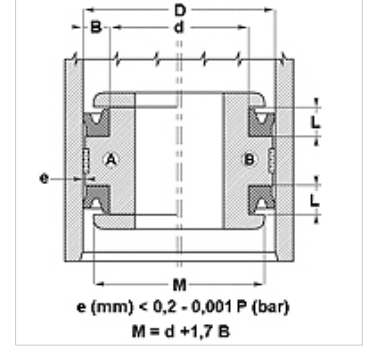
HANSA FLEX

Özellikler

Model	Piston somun halkası
Çalışma basıncı	maks. 80 bar
Kayma hızı max.	0,5 m/s
Model	Metrik ölçü birimleri
Sıcaklık min.	-30 °C
Sıcaklık max.	100 °C
Akışkanlar	Mineral yağlar Su-hava
Montaj	tek parçalı pistonlarda A çok parçalı pistonlarda B
Malzeme	75° Shore A NBR
Uygulama	Hidrolik + pnömatik



Toleranz / Tolerance		
D	d	L
H9 / e8	h9	+0,50 0



Açıklama

Dimensions, see under chapter Hydraulics / Piston seals

Açıklama

az sürtünmeli conta.
Basit çözüm.

Siparişe ilgili bilgiler

Çapı 20 ila 510 mm olan contaları kısa sürede imal edebiliriz.

Ürün

Tanım	TR (mm)	d (mm)	L (mm)	H (mm)
DDEM 12 06	12,0	6,00	4,5	4,00