

Özellikler

Kullanım Alanı HD 700 Hortumları için Presarmatür

Bağlantı 1 BSP Somunlu

Sızdırmazlık şekli 1 60°'lik dış koni

Kısaltma DKR

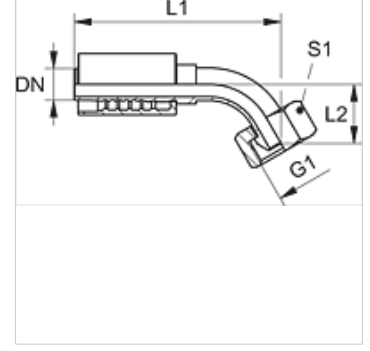
Standart ISO 8434-6
BS 5200

Bağlama Atma Emniyetli (Interlock)

Teslimat kapsamı Pres Nipel + Kabuk

Malzeme Çelik

Yüzey koruması galvaniz kaplı



Ürün

Tanım	DN	Boyut	İnç	G1	L1 (mm)	L2 (mm)	S1
PA 750 AB 45 PLUS	51	32	2"	G 2" -11	251,5	62,5	70