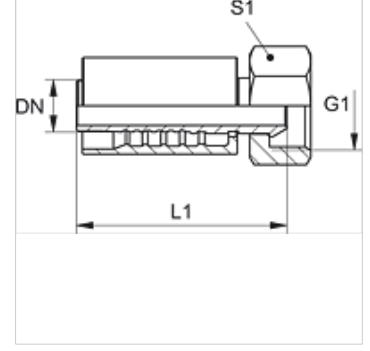


## Özellikler

Kullanım Alanı	HD 700 Hortumları için Presarmatür
Bağlantı 1	BSP Somunlu
Sızdırmazlık şekli 1	60°'lik dış koni
Kısaltma	DKR
Standart	ISO 8434-6 BS 5200
Bağlama	Atma Emniyetli (Interlock)
Teslimat kapsamı	Pres Nipel + Kabuk
Malzeme	Çelik
Yüzey koruması	galvaniz kaplı



## Ürün

Tanım	DN	Boyut	İnç	G1	L1 (mm)	S1
PA 750 AB PLUS	51	32	2"	G 2" -11	141,8	70