

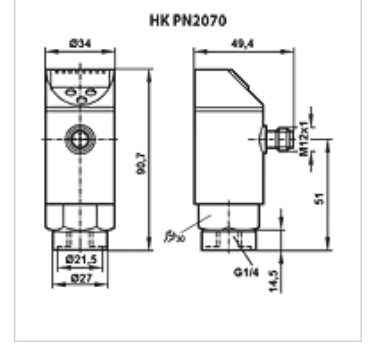
# HK PN2070

Basınç sensörü regülatörü PN2070

**HANSA FLEX**

## Özellikler

İşletme ısı derecesi max.	80 °C
Bağlantı	G 1/4" iç mil, döner
İşletim gerilimi	24 V DC
Elektrik bağlantısı	Yuvarlak fiş bağlantısı M 12 x 1, 4 kutuplu
Malzeme	Mahfaza: Paslanmaz çelik V2A Maddelere temas eden parçalar: Paslanmaz çelik V2A
Teslimat kapsamı	Fişsiz
Güvenlik sınıfı	IP 65



## Açıklama

Basınç şalteri, basınç sensörü ve LED göstergesi ile kompakt birim  
Yüzde durumunu görüntülemek için kırmızı/yeşil 2 renkli gösterge  
VDMA standardına göre 3 tuşlu kumanda  
Çıkış: 2x PNP (serbest programlanabilir, açıcı/kapatici, pencere/histerez)  
1 çıkış, analog çıkış olarak ayarlanabilir (0-10V / 4-20mA, ölçeklendirilebilir 1:4)  
IO-Link arabirimi  
Son değerden  $\pm 0,5$  % hassasiyet  
Min / Maks. değer deposu

## Ürün

Tanım	Ölçme alanı	Ağırlık (kg)
HK PN2070 PN400 SER	0 ila 400 bar	0,3

## Aksesuar

HK DSR 4POL Açık fişi M12 4 kutuplu, kablolu