

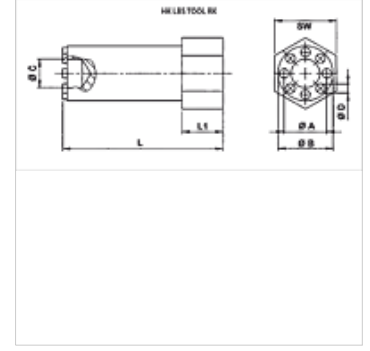
HK LBS TOOL RK

Takma geri tepme valfi aleti

HANSA FLEX

Özellikler

Yüzey koruması	çinko kaplı
Kullanım	valf tip HK RK için
Malzeme	Çelik



Açıklama

Daha güçlü darbe veya titreşimli tesislerdeki uygulamalarda valflerin vidalama sırasında Loctite ile emniyete alınması gerekir.

Açıklama

Bu aletle hat kopması sigorta valfleri uygun yuvalara vidalanabilir.

Ürün

Tanım	L (mm)	L1 (mm)	Ø A (mm)	Ø B (mm)	Ø C (mm)	Ø D (mm)	SW (mm)	Ağırlık (kg)
HK LBS TOOL RK 0 1/8	70,0	13	6,9	8,4	4,0	1,4	17	0,04
HK LBS TOOL RK 1 1/4	70,0	13	8,9	11,3	6,8	1,8	17	0,06
HK LBS TOOL RK 2 3/8	70,0	13	11,1	14,8	6,8	2,8	17	0,08
HK LBS TOOL RK 3 1/2	70,0	18	14,3	18,5	8,7	3,2	27	0,17
HK LBS TOOL RK 4 3/4	70,0	18	18,6	24,0	12,5	4,1	27	0,24

aşağıdaki ürünlerin aksesuarıdır

HK RK	Geri tepme valfi RK
-------	---------------------