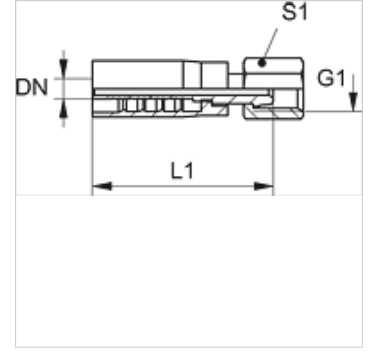


Özellikler

Bağlantı 1	metrik Somunlu
Sızdırmazlık şekli 1	24°'lik dış koni
Kısaltma	DKOL
Standart	ISO 8434-1
Teslimat kapsamı	Pres Nipel + Kabuk
Malzeme	Çelik
Yüzey koruması	galvaniz kaplı



Ürün

Tanım	DN	Boyut	İnç	G1	Borunun dış çapı için mm	SW (mm)
PAY 506 AOL	6	4	1/4"	M 14 x 1,5	8	17
PAY 510 AOL	10	6	3/8"	M 18 x 1,5	12	22
PAY 513 AOL	13	8	1/2"	M 22 x 1,5	15	27
PAY 516 AOL	16	10	5/8"	M 26 x 1,5	18	32