

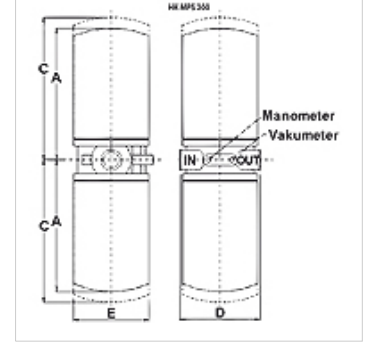
FI SP R 2

Spin-On geri dönüş filtresi tip 2

HANSA FLEX

Özellikler

Model	dönüş filtresi olarak baypas valfli 1,75 bar, kirlenme göstergesiz
Sıcaklık min.	-25 °C
Sıcaklık max.	110 °C
Malzeme	Filter head in aluminum Conta: NBR
Çalışma basıncı	maks. 12 bar
Filtre hassasiyeti	10 µm



Açıklama

For utilization as a suction filter a suction filter head FI SP S FK *** must be used.

Açıklama

Boru hattı montajı için Spin-On filtresi

Kağıt (P) filtre ünitesi için basınç farkı maks. 4 bar

Anorganik (A) filtre ünitesi için basınç farkı maks. 4 bar

Ortam ISO VG 46 için 50°C (30 mm²/s) sıcaklığında $\Delta p_{ges} = 0,4$ bar için yerleşim (Q_{max}.)

Siparişle ilgili bilgiler

İstek halinde farklı filtre malzemeleri ve diğer yağ türleri, akışkanlıklar veya sıcaklıklar için filtreler sunulabilir

Ürün

Tanım	Filtre alanı	Filter material	Hat bağlantısı	Q max. (L/min)	A (mm)	C (mm)	TR (mm)	E (mm)	Ağırlık (kg)
FI SP R 215 A10 V G11/2	2 x 3160	anorganik	G 1.1/2"	220	216	241	140	129	4,0
FI SP R 280 P10 V G11/2	2 x 4300	organic	G 1.1/2"	282	216	241	140	129	4,0
FI SP R 250 A10 V G11/2	2 x 5390	anorganik	G 1.1/2"	250	261	286	140	129	4,2
FI SP R 290 P10 V G11/2	2 x 5760	organic	G 1.1/2"	293	261	286	140	129	4,2

Q_{max} - maks. hacim akışı

Aksesuar

HK VA MAN Clogging indicator pressure gauge

Yedek Parçalar

FI SP E MP Spin-On filtresi MP için filtre ünitesi

FI SP R/S FK Spin-On geri dönüş filtresi / emme filtresi için filtre başı