

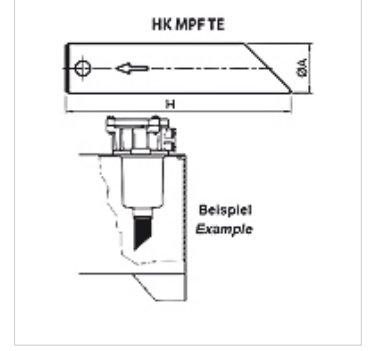
FI RL RVL

Geri dönüş filtresi için boru uzatması

HANSA FLEX

Özellikler

Malzeme	Poliamid
Kullanım	For return flow filter FI RL



Açıklama

Filtre çıkışının depodaki dönüş filtrelerinden uzatılması için
Geride giden yağın kıvrımlarını azaltma
bireysel olarak kısaltılabilir

Ürün

Tanım	Filtre tipi için	Ø A (mm)	H (mm)	Ağırlık (kg)
FI RL RVL 25 300	FI RL 024, 048	25	300	0,2
FI RL RVL 32 500	FI RL 053, 064, 086, 110, 150	32	500	0,4
FI RL RVL 40 300	FI RL 125, 225	40	300	0,6
FI RL RVL 40 500	FI RL 180, 230	40	500	0,8

aşağıdaki ürünlerin aksesuarıdır

FI RL	Geride dönüş filtresi
FI RL GEH	Geride dönüş filtresi için mahfaza