

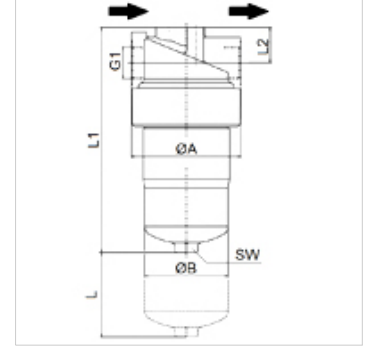
FI HD GEH

Yüksek basınçlı filtre mahfazası 400bar

HANSA FLEX

Özellikler

Model	baypas valfsız, kirlenme göstergesiz
Sıcaklık min.	-10 °C
Sıcaklık max.	120 °C
Malzeme	GGG filtre başı
Çalışma basıncı	maks. 400 bar
Teslimat kapsamı	filtre ünitesiz



Açıklama

Ölçü "L": filtre elemanını değiştirmek için gereken boş alan

Açıklama

Boru hattı montajı için basınç filtresi
M20 x 1,5 kirlenme göstergesinin bağlantısı vidayla kilitlenmiştir

Siparişe ilgili bilgiler

Filtre ünitesi dahil değildir! Lütfen ayrı olarak sipariş edin.

Ürün

Tanım	Filtre tipi için	G1	L (mm)	L1 (mm)	L2 (mm)	Ø A (mm)	Ø B (mm)	KK (bar)	SW (mm)	Ağırlık (kg)
FI HD GEH N 040 050 G12	FI HD 040, 050	G 1/2"	80,0	189,0	31,0	92,0	66,0	400	27	3,6
FI HD GEH N 070 090 G34	FI HD 070, 090	G 3/4"	80,0	267,0	31,0	92,0	66,0	400	27	3,9
FI HD GEH N 085 100 G34	FI HD 085, 100	G 3/4"	80,0	343,0	31,0	92,0	66,0	400	27	5,1
FI HD GEH N 170 195 G114	FI HD 150, 170	G 1.1/4"	110,0	284,0	46,0	143,5	109,0	400	30	8,5
FI HD GEH N 260 300 G114	FI HD 260, 300	G 1.1/4"	110,0	409,0	46,0	143,5	109,0	400	30	15,3

BD = Çalışma basıncı

Aksesuar

HK VA PIS M	Mekanik kirlenme göstergesi
HK VA PIS EL	Elektrikli kirlenme göstergesi

aşağıdaki ürünlerin yedek parçasıdır

FI HD 400	Yüksek basınçlı filtre 400bar
-----------	-------------------------------

Ek elemanlar

FI HD E MA	Yüksek basınç filtresi MA için filtre ünitesi
------------	---