

HK VA PIS M

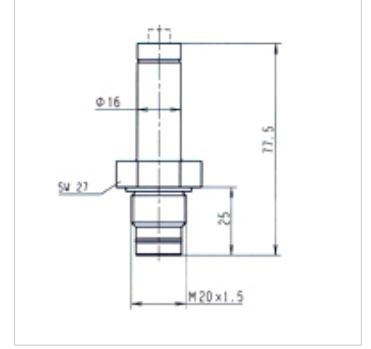
Mekanik kirlenme göstergesi

HANSA FLEX

Özellikler

Bağlantı M 20x1,5

Kullanım basınç filtresi FI MD 315, FI HD 400 için



Açıklama

Basınç filtreleri için mekanik kirlenme göstergesi modeli

Ürün

Tanım	Tür	Şalter noktası (bar)	Ağırlık (kg)
HK VA PIS 3095 5 M	optik	5,0	0,10

aşağıdaki ürünlerin aksesuarıdır

FI MD 315	Orta basınçlı filtre 315bar
FI MD GEH	Orta basınçlı filtre mahfazası 315bar
FI HD 400	Yüksek basınçlı filtre 400bar
FI HD GEH	Yüksek basınçlı filtre mahfazası 400bar